

Kalibrierlaboratorium der ZERA GmbH
 D-53639 Königswinter, Hauptstr. 392
 Mail: service@zera.de
 Phone: +492223704169

akkreditiert durch die / *accredited by the*

Deutsche Akkreditierungsstelle GmbH



Deutsche
 Akkreditierungsstelle
 D-K-15103-01-00

als Kalibrierlaboratorium im / *as calibration laboratory in the*

Deutschen Kalibrierdienst



Kalibrierzeichen
Calibration mark

XXXX
D-K- 15103-01-00
2017-04

Kalibrierschein
Calibration certificate

Gegenstand
Object **Spannungs-, Stromstärke-, Leistungs-,
 und Energiemessgerät**
**Voltage-, current-, power-, and energy
 meter**

Hersteller
Manufacturer **ZERA GmbH**

Typ
Type **COM3003**

Fabrikat/Serien-Nr.
Serial number **0500xxxxx**

Auftraggeber
Customer

Auftragsnummer
Order No.

Anzahl der Seiten des Kalibrierscheines
Number of pages of the certificate **9**

Datum der Kalibrierung
Date of calibration **2017-04-12**

Dieser Kalibrierschein dokumentiert die Rückführung auf nationale Normale zur Darstellung der Einheiten in Übereinstimmung mit dem Internationalen Einheitensystem (SI).
 Die DAkkS ist Unterzeichner der multilateralen Übereinkommen der European co-operation for Accreditation (EA) und der International Laboratory Accreditation Cooperation (ILAC) zur gegenseitigen Anerkennung der Kalibrierscheine.
 Für die Einhaltung einer angemessenen Frist zur Wiederholung der Kalibrierung ist der Benutzer verantwortlich.
*This calibration certificate documents the traceability to national standards, which realize the units of measurement according to the International System of Units (SI).
 The DAkkS is signatory to the multilateral agreements of the European co-operation for Accreditation (EA) and of the International Laboratory Accreditation Cooperation (ILAC) for the mutual recognition of calibration certificates.
 The user is obliged to have the object recalibrated at appropriate intervals.*

Dieser Kalibrierschein darf nur vollständig und unverändert weiterverbreitet werden. Auszüge oder Änderungen bedürfen der Genehmigung sowohl der Deutschen Akkreditierungsstelle GmbH als auch des ausstellenden Kalibrierlaboratoriums. Kalibrierscheine ohne Unterschrift haben keine Gültigkeit.

This calibration certificate may not be reproduced other than in full except with the permission of both the Deutsche Akkreditierungsstelle GmbH and the issuing laboratory. Calibration certificates without signature are not valid.

Datum <i>Date</i>	Leiter des Kalibrierlaboratoriums <i>Head of the calibration laboratory</i>	Bearbeiter <i>Person in charge</i>
2017-04-12	Quadflieg	Quadflieg

• **Kalibriergegenstand / calibration item**

Digitales Leistungs und Energiemessgerät
digital power and energy meter:

Wechselspannungsmessbereiche
a.c. voltage ranges: 60 V; 120 V; 240 V; 480 V

Wechselstromstärkemessbereiche
a.c. current ranges: 0,005 A; 0,01 A; 0,02 A; 0,05 A; 0,1 A; 0,2 A; 0,5 A
1 A; 2 A; 5 A; 10 A; 20 A; 50 A; 100 A; 200 A

Messarten
measurement Mode 4W active; 3W active; 4W reactive; 3W reactive;

• **Kalibrierverfahren / method of calibration**

Vergleich der durch eine hochstabile Leistungsquelle dargestellten Werte mit der Anzeige eines Arbeitsnormals.

Comparison of values, generated through a high precision power source, with the indicated values of a working reference.

• **Messbedingungen / measurement conditions**

Das Gerät wurde mit praktisch sinusförmigem Wechselstrom der Frequenz 53 Hz geprüft.

Vor der Prüfung war das Netzteil (230 V 50 Hz) 24 Stunden eingeschaltet.

Für die Kalibrierung wurde die Software WinSAM Version V 4.15.2 verwendet.

Die Messergebnisse für AC - Leistung und Energie wurden durch Auslesen der RS 232 Schnittstelle erfasst.

The instrument was tested with practically sinusoidal alternating current of 53 Hz frequency after main supply (230 V 50 Hz) had been switched on for 24 hours.

For calibration WinSAM V 4.15.2 software was used.

The measurement results for AC - power and energy are registered by RS 232 interface.

Definition der relativen Messabweichung

Definition of relative errors

Wirkleistung / active power:

$$\Delta P_x / P = (P_x - P_{\text{Stand}}) / P_{\text{Stand}}$$

• **Umgebungsbedingungen / environmental data**

Die Temperatur des Kalibrierraums betrug (23 ± 2) °C

Die relative Luftfeuchte lag im Bereich (50 ± 15) %

The temperature of the calibration-room was (23 ± 2) °C

The relative humidity was (50 ± 15) %

- **weitere Hinweise / supplemental information**

Die Deutsche Akkreditierungsstelle (DAkkS) ist Unterzeichner der multilateralen Übereinkommen der European co-operation for Accreditation (EA) und der International Laboratory Accreditation Cooperation (ILAC) zur gegenseitigen Anerkennung der Kalibrierscheine. Die weiteren Unterzeichner innerhalb und außerhalb Europas sind den Internetseiten von EA (www.european-accreditation.org) und ILAC (www.ilac.org) zu entnehmen.

The DAkkS is signatory to the multilateral agreements of the European cooperation for Accreditation (EA) and of the International Laboratory Accreditation Cooperation (ILAC) for the mutual recognition of calibration certificates. Please visit the webpages at EA (www.european-accreditation.org) and ILAC (www.ilac.org) for further signatories within and outside Europe.

- **Messunsicherheit / measurement uncertainty**

Angegeben ist die erweiterte Messunsicherheit, die sich aus der Standardmessunsicherheit durch Multiplikation mit dem Erweiterungsfaktor $k = 2$ ergibt. Sie wurde gemäß DAkkS-DKD-3 und dem „Guide to the Expression of Uncertainty in Measurement“ (ISO, 1995) ermittelt. Der Wert der Messgröße liegt mit einer Wahrscheinlichkeit von 95 % im zugeordneten Werteintervall.

The measurement uncertainty is specified as extended measurement uncertainty, resulting from the standard measurement uncertainty multiplied with factor $k = 2$. It was calculated according to DAkkS-DKD-3 and the „Guide to the Expression of Uncertainty in Measurement“ (ISO, 1995). The value of the result will be within the associated interval with a probability of 95 %.

Bei Unklarheit gilt der deutsche Text.
In case of dispute, only the original German text shall be valid.

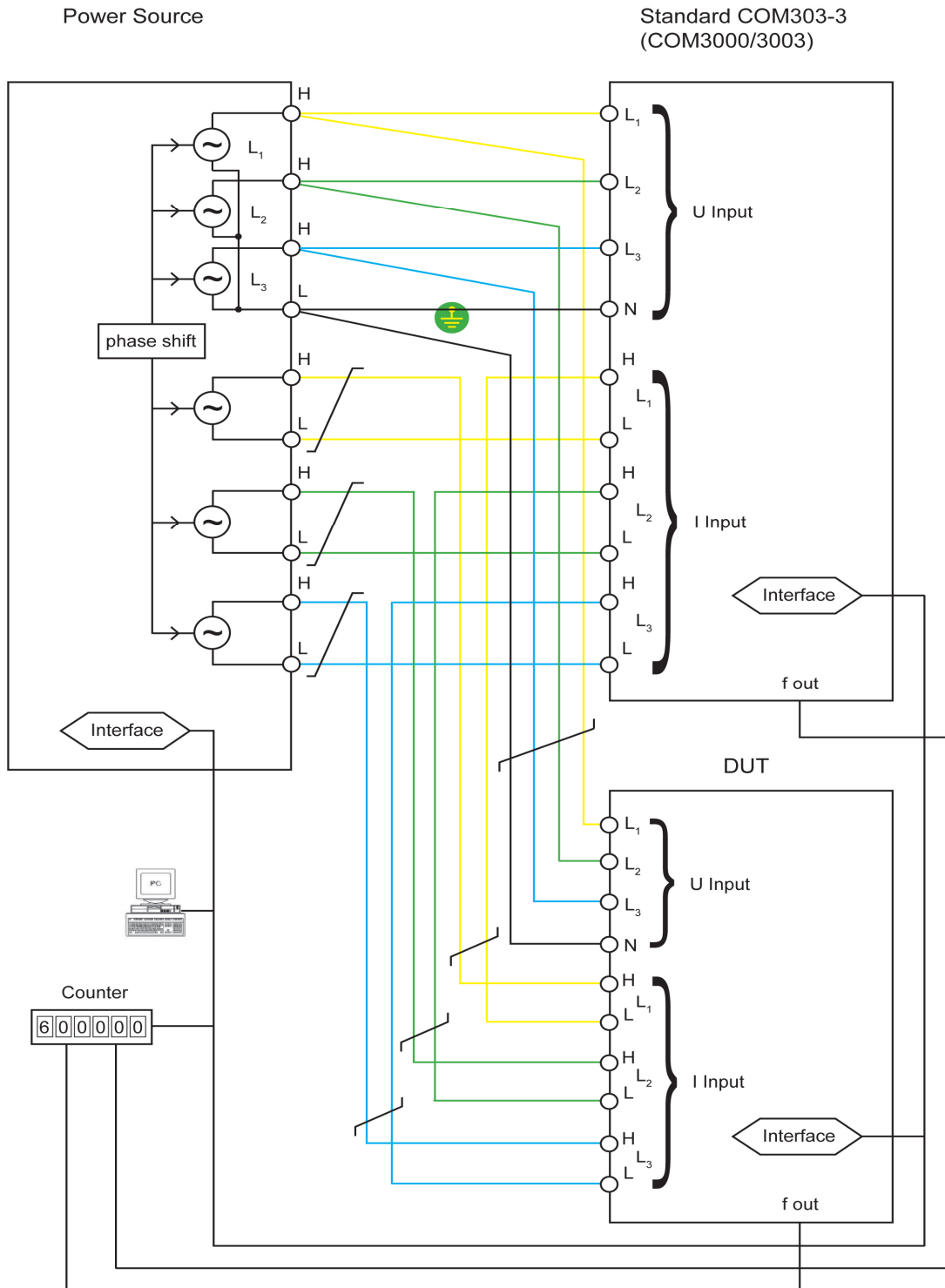
Verwendete Bezugsnormale Reference standards

Das bei der Kalibration verwendete Bezugsnormale entspricht der Klasse 0,01. Alle Eigenfehler des Bezugsnormals wurden bei der Kalibration des DUT berücksichtigt.

The reference standard used for calibration complies with class 0.01. All inherent errors of this reference standard have been considered during measurements of DUT.

Gegenstand Object	Hersteller Manufacturer	Typ Type	Geräte Nr. Serial No.	Datum der Kalibrierung Date of calibration	Kalibrierung gültig bis Calibration due until	Kalibrier- Zeichen Nr. Calibration label No.
Comparator	ZERA	COM303-3	98-373-3	2016-09-22	2018-09	21819 PTB 17
DC Reference	Fluke	732A	4575019	2016-07-12	2017-07	4113 D-K- 15103-01-00

Test circuit



Typ: COM3003 SN 050xxxxx

Frequenz: 53 Hz. frequency:		Messart: 4 LW mode: 4 WA		rel. Messabweichung bezogen auf die Wirkleistung- / energie relative errors referred to the active power- / energy					
Strom Bereich	Strom Wert	Spannung Bereich	Spannung Wert	Leistungs- faktor					
current range	current value	voltage range	voltage value	power factor	$\Delta P1 / P1$	$\Delta P2 / P2$	$\Delta P3 / P3$	$\Delta P\Sigma / P\Sigma$	rel. expanded measurement uncertainty
in A	in A	in V	in V	cos φ	in 10 ⁻⁶	in 10 ⁻⁶	in 10 ⁻⁶	in 10 ⁻⁶	in 10 ⁻⁶
200	160	240	3*240 / 416	1	24	32	14	24	72
200	160	240	3*240 / 416	0.5I	71	71	52	65	144
200	160	240	3*240 / 416	0.5C	-27	0	-21	-16	144
100	100	240	3*240 / 416	1	24	30	19	24	72
100	100	240	3*240 / 416	0.5I	53	48	52	51	144
100	100	240	3*240 / 416	0.5C	-4	16	-12	-1	144
100	80	240	3*240 / 416	1	33	32	31	32	72
100	60	240	3*240 / 416	1	-4	9	-13	-2	72
50	50	240	3*240 / 416	1	18	22	5	15	72
50	50	240	3*240 / 416	0.5I	16	14	5	12	144
50	50	240	3*240 / 416	0.5C	18	28	4	16	144
20	20	240	3*240 / 416	1	22	37	27	29	72
20	20	240	3*240 / 416	0.5I	45	72	57	58	144
20	20	240	3*240 / 416	0.5C	5	-2	0	1	144
10	10	240	3*240 / 416	1	33	30	33	32	54
10	10	240	3*240 / 416	0.5I	56	73	91	73	108
10	10	240	3*240 / 416	0.5C	6	-19	-29	-15	108
5	5	240	3*240 / 416	1	27	29	26	27	54
5	5	240	3*240 / 416	0.5I	51	66	88	68	108
5	5	240	3*240 / 416	0.5C	4	-10	-32	-13	108
5	1	240	3*240 / 416	1	9	5	0	5	54
2	2	240	3*240 / 416	1	20	37	21	26	54
2	2	240	3*240 / 416	0.5I	32	33	33	33	108
2	2	240	3*240 / 416	0.5C	10	38	10	20	108
1	1	240	3*240 / 416	1	19	30	18	23	54
1	1	240	3*240 / 416	0.5I	26	28	25	26	108
1	1	240	3*240 / 416	0.5C	10	29	10	16	108
0,5	0,5	240	3*240 / 416	1	23	27	13	21	54
0,5	0,5	240	3*240 / 416	0.5I	18	20	30	23	108
0,5	0,5	240	3*240 / 416	0.5C	20	26	-13	12	108
0,5	0,25	240	3*240 / 416	1	-14	10	-1	-2	54

Typ: COM3003 SN 0500xxxxx

Frequenz: 53 Hz. frequency:		Messart: 4 LW mode: 4 WA		rel. Messabweichung bezogen auf die Wirkleistung- / energie relative errors referred to the active power- / energy					
Strom Bereich	Strom Wert	Spannung Bereich	Spannung Wert	Leistungs- faktor					
current range	current value	voltage range	voltage value	power factor	$\Delta P1 / P1$	$\Delta P2 / P2$	$\Delta P3 / P3$	$\Delta P\Sigma / P\Sigma$	rel. expanded measurement uncertainty
in A	in A	in V	in V	cos φ	in 10 ⁻⁶	in 10 ⁻⁶	in 10 ⁻⁶	in 10 ⁻⁶	in 10 ⁻⁶
0,2	0,2	240	3*240 / 416	1	26	38	24	29	54
0,2	0,2	240	3*240 / 416	0.5I	26	55	58	45	108
0,2	0,2	240	3*240 / 416	0.5C	30	18	-8	13	108
0,1	0,1	240	3*240 / 416	1	20	24	15	20	54
0,1	0,1	240	3*240 / 416	0.5I	22	48	63	44	108
0,1	0,1	240	3*240 / 416	0.5C	15	-1	-33	-7	108
0,05	0,05	240	3*240 / 416	1	14	24	12	16	100
0,05	0,05	240	3*240 / 416	0.5I	22	44	63	43	200
0,05	0,05	240	3*240 / 416	0.5C	-5	2	-44	-16	200
0,02	0,02	240	3*240 / 416	1	23	48	11	28	130
0,02	0,02	240	3*240 / 416	0.5I	43	63	33	46	260
0,02	0,02	240	3*240 / 416	0.5C	-8	35	-20	2	260
0,01	0,01	240	3*240 / 416	1	14	38	7	19	170
0,01	0,01	240	3*240 / 416	0.5I	131	132	145	136	340
0,01	0,01	240	3*240 / 416	0.5C	-125	-49	-152	-108	340
0,005	0,005	240	3*240 / 416	1	-17	56	-23	6	220
0,005	0,005	240	3*240 / 416	0.5I	74	191	194	152	440
0,005	0,005	240	3*240 / 416	0.5C	-155	-70	-277	-168	440
5	5	480	3*480 / 831	1	30	22	24	26	71
5	5	480	3*480 / 831	0.5I	68	83	102	84	142
5	5	480	3*480 / 831	0.5C	-11	-39	-62	-37	142
5	5	120	3*120 / 208	1	27	28	27	28	54
5	5	120	3*120 / 208	0.5I	39	47	72	53	108
5	5	120	3*120 / 208	0.5C	12	1	-12	0	108
5	5	60	3*60 / 104	1	26	24	23	25	54
5	5	60	3*60 / 104	0.5I	35	42	58	46	108
5	5	60	3*60 / 104	0.5C	14	9	-11	4	108

Typ: COM3003 SN 0500xxxxx

Frequenz: 53 Hz. frequency:		Messart: 3 LW mode: 3 WA		rel. Messabweichung bezogen auf die Wirkleistung- / energie relative errors referred to the active power- / energy					
Strom Bereich	Strom Wert	Spannung Bereich	Spannung Wert	Leistungs- faktor					
current range	current value	voltage range	voltage value	power factor	$\Delta P1 / P1$	$\Delta P2 / P2$	$\Delta P3 / P3$	$\Delta P\Sigma / P\Sigma$	rel. expanded measurement uncertainty
in A	in A	in V	in V	cos φ	in 10 ⁻⁶	in 10 ⁻⁶	in 10 ⁻⁶	in 10 ⁻⁶	in 10 ⁻⁶
5	5	240	3*416	1	16		30	25	54
5	5	240	3*416	0.5I			85	79	108
5	5	240	3*416	0.5C	-16			-32	108

Typ: COM3003 SN 0500xxxxx

Frequenz: 53 Hz. frequency:		Messart: 4 LB mode: 4 WR		rel. Messabweichung bezogen auf die Blindleistung- / energie relative errors referred to the reactive power- / energy					
Strom Bereich	Strom Wert	Spannung Bereich	Spannung Wert	Leistungs- faktor					
current range	current value	voltage range	voltage value	power factor	$\Delta Q1 / Q1$	$\Delta Q2 / Q2$	$\Delta Q3 / Q3$	$\Delta Q\Sigma / Q\Sigma$	rel. expanded measurement uncertainty
in A	in A	in V	in V	sin φ	in 10 ⁻⁶	in 10 ⁻⁶	in 10 ⁻⁶	in 10 ⁻⁶	in 10 ⁻⁶
5	5	240	3*240 / 416	1	27	28	28	27	54
5	5	240	3*240 / 416	0.5I	3	-9	-26	-11	108
5	5	240	3*240 / 416	0.5C	52	68	91	70	108

Typ: COM3003 SN 0500xxxxx

Frequenz: 53 Hz. frequency:		Messart: 3 LB mode: 3 WR		rel. Messabweichung bezogen auf die Blindleistung- / energie relative errors referred to the reactive power- / energy					
Strom Bereich	Strom Wert	Spannung Bereich	Spannung Wert	Leistungs- faktor					
current range	current value	voltage range	voltage value	power factor	$\Delta Q1 / Q1$	$\Delta Q2 / Q2$	$\Delta Q3 / Q3$	$\Delta Q\Sigma / Q\Sigma$	rel. expanded measurement uncertainty
in A	in A	in V	in V	sin φ	in 10 ⁻⁶	in 10 ⁻⁶	in 10 ⁻⁶	in 10 ⁻⁶	in 10 ⁻⁶
5	5	240	3*416	1	16		30	25	54
5	5	240	3*416	0.5I	-16			-27	108
5	5	240	3*416	0.5C			86	81	108

Typ: COM3003 SN 0500xxxxx

Frequenz: 53 Hz. <i>frequency:</i>		Messart: <i>mode:</i>		rel. Messabweichung bezogen auf die angelegte Spannung <i>relative errors referred to the applied voltage</i>				
Strom Bereich	Strom Wert	Spannung Bereich	Spannung Wert	Leistungs-faktor				
<i>current range</i>	<i>current value</i>	<i>voltage range</i>	<i>voltage value</i>	<i>power factor</i>	$\Delta U1 / U1$	$\Delta U2 / U2$	$\Delta U3 / U3$	<i>rel. expanded measurement uncertainty</i>
in A	in A	in V	in V		in 10 ⁻⁶	in 10 ⁻⁶	in 10 ⁻⁶	in 10 ⁻⁶
		480	480		5	9	-1	57
		240	240		7	20	2	20
		240	120		-14	2	-19	20
		120	120		5	18	6	20
		60	60		4	17	0	20

Typ: COM3003 SN 0500xxxxx

Frequenz: 53 Hz. <i>frequency:</i>		Messart: <i>mode:</i>		rel. Messabweichung bezogen auf den angelegten Strom <i>relative errors referred to the applied current</i>				
Strom Bereich	Strom Wert	Spannung Bereich	Spannung Wert	Leistungs-faktor				
<i>current range</i>	<i>current value</i>	<i>voltage range</i>	<i>voltage value</i>	<i>power factor</i>	$\Delta I1 / I1$	$\Delta I2 / I2$	$\Delta I3 / I3$	<i>rel. expanded measurement uncertainty</i>
in A	in A	in V	in V		in 10 ⁻⁶	in 10 ⁻⁶	in 10 ⁻⁶	in 10 ⁻⁶
200	160				22	18	14	58
100	100				22	15	17	58
50	50				9	3	-1	58
20	20				18	19	23	58
10	10				27	11	31	22
5	5				22	9	23	22
5	2				1	-7	-1	22
2	2				15	17	19	22
1	1				11	10	14	22
0,5	0,5				14	7	9	22
0,2	0,2				20	16	21	22
0,1	0,1				12	5	12	22
0,05	0,05				6	5	8	32
0,02	0,02				13	27	8	50
0,01	0,01				5	19	5	50
0,005	0,005				-25	39	-22	50

Typ: COM3003 SN 0500xxxxx

Frequenz: <i>frequency:</i>		Messart: <i>mode:</i>	DC - Referenz DC - reference	rel. Messabweichung bezogen auf die angelegte Spannung <i>relative errors referred to the applied voltage</i>				
Spannung Bereich	Spannung Wert							
<i>voltage range</i>	<i>voltage value</i>	DC1	DC2	DC3	DC4	DC5	DC6	<i>rel. expanded measurement uncertainty</i>
in V	in V	in 10 ⁻⁶	in 10 ⁻⁶	in 10 ⁻⁶	in 10 ⁻⁶	in 10 ⁻⁶	in 10 ⁻⁶	in 10 ⁻⁶
10	10	0,9	2,6	0,3	-3,8	-4,6	-3,6	3,3
10	-10	-2,7	4,5	-0,6	-5,6	-2,1	-2,5	3,3
1	1,018	-0,6	1,1	0,4	-6,6	-5,2	-3,5	3,2
1	-1,018	-8,1	1,6	-9,0	-8,9	-7,1	-12,0	3,2