

Kalibrierschein / Calibration Certificate

erstellt durch das Kalibrierlaboratorium

issued by the *calibration laboratory*

ZERA GmbH

Humboldtstrasse 2a

DE 53639 Königswinter

Mitglied im / Member of
Deutscher Kalibrierdienst



Deutsche
Akkreditierungsstelle
D-K-15103-01-00

Kalibrierzeichen
Calibration mark

XXXX
D-K- 15103-01-00
2020-06

Gegenstand
Object

**Spannungs-, Stromstärke-, Leistungs-,
und Energiemessgerät**
**Voltage-, current-, power-, and energy
meter**

Dieser Kalibrierschein dokumentiert die Rückführung auf nationale Normale zur Darstellung der Einheiten in Übereinstimmung mit dem Internationalen Einheitensystem (SI).

Hersteller
Manufacturer

ZERA GmbH

Die DAkkS ist Unterzeichner der multilateralen Übereinkommen der European co-operation for Accreditation (EA) und der International Laboratory Accreditation Cooperation (ILAC) zur gegenseitigen Anerkennung der Kalibrierscheine.

Typ
Type

EPZ303-x

Für die Einhaltung einer angemessenen Frist zur Wiederholung der Kalibrierung ist der Benutzer verantwortlich.

Fabrikat/Serien-Nr.
Serial number

0500xxxxx

This calibration certificate documents the traceability to national standards, which realize the units of measurement according to the International System of Units (SI).

Auftraggeber
Customer

ZERA GmbH
DE 53639 Königswinter

The DAkkS is signatory to the multilateral agreements of the European co-operation for Accreditation (EA) and of the International Laboratory Accreditation Cooperation (ILAC) for the mutual recognition of calibration certificates.

Auftragsnummer
Order No.

ST-1022xxxx

The user is obliged to have the object recalibrated at appropriate intervals.

Anzahl der Seiten des Kalibrierscheines
Number of pages of the certificate

7

Datum der Kalibrierung
Date of calibration

2020-06-25

Dieser Kalibrierschein darf nur vollständig und unverändert weiterverbreitet werden. Auszüge oder Änderungen bedürfen der Genehmigung des ausstellenden Kalibrierlaboratoriums. Kalibrierscheine sind bei Nennung des für die Freigabe Verantwortlichen in Klarschrift auch ohne Unterschrift gültig.

This calibration certificate may not be reproduced other than in full except with the permission of the issuing laboratory. Calibration certificates with the full name of the approval responsible person are valid without signature.

Datum der Ausstellung
Date of issue

Freigabe des Kalibrierscheins durch
Approval of the certificate of calibration by

2020-06-26

Quadflieg

• **Kalibriergegenstand / calibration item**

Digitales Leistungs und Energiemessgerät
digital power and energy meter:

Wechselspannungsmessbereiche 60 V; 120 V; 240 V; 480 V
AC voltage ranges:

Wechselstromstärkemessbereiche 0,005 A; 0,01 A; 0,02 A; 0,05 A; 0,1 A; 0,2 A; 0,5 A
AC current ranges: 1 A; 2 A; 5 A; 10 A; 20 A; 50 A; 100 A; 200 A

Messarten
measurement Mode 4W active; 3W active; 4W reactive; 3W reactive;

• **Kalibrierverfahren / method of calibration**

Vergleich der durch eine hochstabile Leistungsquelle dargestellten Werte mit der Anzeige eines Arbeitsnormals.

Comparison of values, generated through a high precision power source, with the indicated values of a working reference.

• **Messbedingungen / measurement conditions**

Das Gerät wurde mit praktisch sinusförmigem Wechselstrom der Frequenz 50 Hz geprüft.

Vor der Prüfung war das Netzteil (230 V 50 Hz) 12 Stunden eingeschaltet.

Für die Kalibrierung wurde die Software WinSAM Version V 6.3.6 verwendet.

Die Messergebnisse für AC - Leistung und Energie wurden durch Auslesen der RS 232 Schnittstelle erfasst.

The instrument was tested with practically sinusoidal alternating current of 50 Hz frequency after main supply (230 V 50 Hz) had been switched on for 12 hours.

For calibration WinSAM V 6.3.6 software was used.

The measurement results for AC - power and energy are registered by RS 232 interface.

Definition der relativen Messabweichung

Definition of relative errors

Wirkleistung / active power:

$$\Delta P_x / P = (P_x - P_{\text{Stand}}) / P_{\text{Stand}}$$

• **Umgebungsbedingungen / environmental data**

Die Temperatur des Kalibrierraums betrug (23 ± 2) °C

Die relative Luftfeuchte lag im Bereich (50 ± 15) %

The temperature of the calibration-room was (23 ± 2) °C

The relative humidity was (50 ± 15) %

xxxx
D-K- 15103-01-00
2020-06

• **weitere Hinweise / supplemental information**

Die Deutsche Akkreditierungsstelle (DAkkS) ist Unterzeichner der multilateralen Übereinkommen der European co-operation for Accreditation (EA) und der International Laboratory Accreditation Cooperation (ILAC) zur gegenseitigen Anerkennung der Kalibrierscheine. Die weiteren Unterzeichner innerhalb und außerhalb Europas sind den Internetseiten von EA (www.european-accreditation.org) und ILAC (www.ilac.org) zu entnehmen.

The DAkkS is signatory to the multilateral agreements of the European cooperation for Accreditation (EA) and of the International Laboratory Accreditation Cooperation (ILAC) for the mutual recognition of calibration certificates. Please visit the webpages at EA (www.european-accreditation.org) and ILAC (www.ilac.org) for further signatories within and outside Europe.

• **Messunsicherheit / measurement uncertainty**

Angegeben ist die erweiterte Messunsicherheit, die sich aus der Standardmessunsicherheit durch Multiplikation mit dem Erweiterungsfaktor $k = 2$ ergibt. Sie wurde gemäß EA-4/02 M:2013 ermittelt. Der Wert der Messgröße liegt mit einer Wahrscheinlichkeit von 95 % im zugeordneten Werteintervall.

The measurement uncertainty is specified as extended measurement uncertainty, resulting from the standard measurement uncertainty multiplied with factor $k = 2$. It was calculated according to EA-4/02 M:2013. The value of the result will be within the associated interval with a probability of 95 %.

Bei Unklarheit gilt der deutsche Text.
In case of dispute, only the original German text shall be valid.

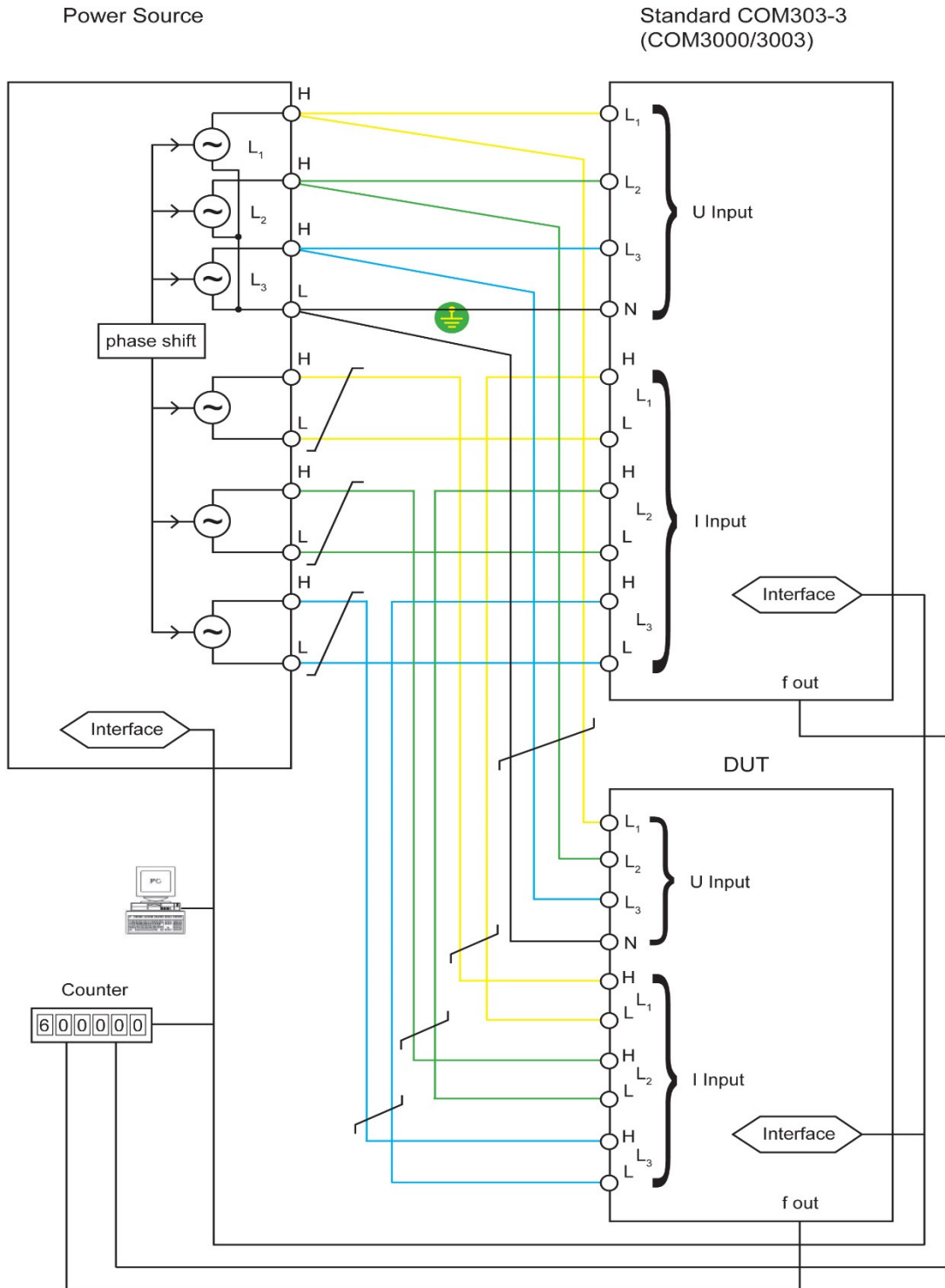
Verwendete Bezugsnormale
Reference standards

Das bei der Kalibration verwendete Bezugsnormal entspricht der Klasse 0,01. Alle Eigenfehler des Bezugsnormals wurden bei der Kalibration des DUT berücksichtigt.

The reference standard used for calibration complies with class 0.01. All inherent errors of this reference standard have been considered during measurements of DUT.

Gegenstand Object	Hersteller Manufacturer	Typ Type	Geräte Nr. Serial No.	Datum der Kalibrierung Date of calibration	Kalibrierung gültig bis Calibration due until	Kalibrier-Zei- chen Nr. Calibration la- bel No.
Comparator	ZERA	COM303-3	98-373-3	2018-11-05	2020-11	24260 PTB 18

Test circuit



Typ: EPZ303-x SN 0500xxxxx

Frequenz: 50 Hz. frequency:		Messart: 4 LW mode: 4 WA		rel. Messabweichung bezogen auf die Wirkleistung- / energie relative errors referred to the active power- / energy					
Strom Bereich	Strom Wert	Spannung Bereich	Spannung Wert	Leistungs- faktor					
current range	current value	voltage range	voltage value	power factor	$\Delta P1 / P1$	$\Delta P2 / P2$	$\Delta P3 / P3$	$\Delta P\Sigma / P\Sigma$	rel. expanded measurement uncertainty
in A	in A	in V	in V	cos φ	in %	in %	in %	in %	in %
200	120	240	3*240 / 416	1	-0,005	-0,005	0,000	-0,003	0,008
200	120	240	3*240 / 416	0.5I	-0,011	-0,004	-0,004	-0,006	0,015
200	120	240	3*240 / 416	0.5C	0,000	-0,006	0,005	0,000	0,015
100	100	240	3*240 / 416	1	0,001	0,000	0,003	0,001	0,008
100	100	240	3*240 / 416	0.5I	-0,002	0,000	0,002	0,000	0,015
100	100	240	3*240 / 416	0.5C	0,001	-0,003	0,003	0,000	0,015
100	80	240	3*240 / 416	1	0,001	0,002	0,005	0,003	0,008
100	60	240	3*240 / 416	1	0,007	0,007	0,011	0,008	0,008
50	50	240	3*240 / 416	1	0,001	-0,003	0,006	0,001	0,008
50	50	240	3*240 / 416	0.5I	-0,014	-0,001	-0,004	-0,007	0,015
50	50	240	3*240 / 416	0.5C	0,014	-0,004	0,015	0,009	0,015
20	16	240	3*240 / 416	1	0,004	0,001	0,001	0,002	0,006
20	16	240	3*240 / 416	0.5I	0,000	-0,002	-0,002	-0,001	0,011
20	16	240	3*240 / 416	0.5C	0,002	0,003	0,002	0,002	0,011
10	10	240	3*240 / 416	1	-0,006	-0,005	0,002	-0,003	0,006
10	10	240	3*240 / 416	0.5I	-0,010	-0,008	0,001	-0,006	0,011
10	10	240	3*240 / 416	0.5C	0,004	0,004	0,006	0,005	0,011
5	5	240	3*240 / 416	1	0,001	-0,002	0,003	0,001	0,006
5	5	240	3*240 / 416	0.5I	-0,002	-0,007	0,000	-0,003	0,011
5	5	240	3*240 / 416	0.5C	0,007	0,005	0,007	0,007	0,011
5	1	240	3*240 / 416	1	-0,012	-0,012	-0,007	-0,010	0,006
2	2	240	3*240 / 416	1	0,001	0,004	0,003	0,003	0,006
2	2	240	3*240 / 416	0.5I	-0,008	0,002	-0,006	-0,004	0,011
2	2	240	3*240 / 416	0.5C	0,013	0,004	0,012	0,010	0,011
1	1	240	3*240 / 416	1	0,000	0,002	0,003	0,002	0,006
1	1	240	3*240 / 416	0.5I	-0,004	0,000	0,000	-0,001	0,011
1	1	240	3*240 / 416	0.5C	0,003	0,005	0,005	0,004	0,011
0,5	0,5	240	3*240 / 416	1	0,002	0,001	0,001	0,001	0,006
0,5	0,5	240	3*240 / 416	0.5I	-0,001	-0,001	0,001	0,000	0,011
0,5	0,5	240	3*240 / 416	0.5C	0,004	0,003	0,002	0,003	0,011
0,5	0,25	240	3*240 / 416	1	0,003	0,004	0,002	0,003	0,006

Typ: EPZ303-x SN 0500xxxxx

Frequenz: 50 Hz. frequency:		Messart: 4 LW mode:		rel. Messabweichung bezogen auf die Wirkleistung- / energie relative errors referred to the active power- / energy					
Strom Bereich	Strom Wert	Spannung Bereich	Spannung Wert	Leistungs- faktor					
<i>current range</i>	<i>current value</i>	<i>voltage range</i>	<i>voltage value</i>	<i>power factor</i>	$\Delta P1 / P1$	$\Delta P2 / P2$	$\Delta P3 / P3$	$\Delta P\Sigma / P\Sigma$	<i>rel. expanded measurement uncertainty</i>
in A	in A	in V	in V	cos φ	in %	in %	in %	in %	in %
0,2	0,2	240	3*240 / 416	1	0,003	0,006	0,007	0,005	0,006
0,2	0,2	240	3*240 / 416	0.5I	0,002	0,009	0,004	0,005	0,011
0,2	0,2	240	3*240 / 416	0.5C	0,005	0,005	0,013	0,008	0,011
0,1	0,1	240	3*240 / 416	1	0,002	0,005	0,004	0,004	0,006
0,1	0,1	240	3*240 / 416	0.5I	-0,002	0,003	0,002	0,001	0,011
0,1	0,1	240	3*240 / 416	0.5C	0,005	0,010	0,009	0,008	0,011
0,05	0,05	240	3*240 / 416	1	0,001	0,001	0,004	0,002	0,010
0,05	0,05	240	3*240 / 416	0.5I	-0,002	-0,003	-0,002	-0,002	0,020
0,05	0,05	240	3*240 / 416	0.5C	0,003	0,008	0,009	0,007	0,020
0,02	0,02	240	3*240 / 416	1	0,000	0,005	0,005	0,003	0,013
0,02	0,02	240	3*240 / 416	0.5I	-0,009	-0,002	-0,002	-0,004	0,026
0,02	0,02	240	3*240 / 416	0.5C	0,006	0,008	0,014	0,009	0,026
0,01	0,01	240	3*240 / 416	1	-0,001	0,006	0,006	0,004	0,017
0,01	0,01	240	3*240 / 416	0.5I	0,003	0,008	0,011	0,008	0,034
0,01	0,01	240	3*240 / 416	0.5C	-0,005	0,003	0,002	0,000	0,034
0,005	0,005	240	3*240 / 416	1	-0,004	0,006	0,014	0,005	0,022
0,005	0,005	240	3*240 / 416	0.5I	0,005	0,015	0,016	0,012	0,044
0,005	0,005	240	3*240 / 416	0.5C	-0,014	-0,002	0,012	-0,002	0,044
5	5	480	3*320 / 554	1	0,012	0,005	0,002	0,006	0,008
5	5	480	3*320 / 554	0.5I	0,001	-0,006	-0,004	-0,003	0,015
5	5	480	3*320 / 554	0.5C	0,019	0,014	0,011	0,015	0,015
5	5	120	3*120 / 208	1	0,005	0,001	0,005	0,004	0,006
5	5	120	3*120 / 208	0.5I	-0,001	-0,008	0,001	-0,003	0,011
5	5	120	3*120 / 208	0.5C	0,011	0,007	0,009	0,009	0,011
5	5	60	3*60 / 104	1	0,007	0,000	0,005	0,004	0,006
5	5	60	3*60 / 104	0.5I	-0,004	-0,012	-0,003	-0,006	0,011
5	5	60	3*60 / 104	0.5C	0,016	0,012	0,013	0,014	0,011

Bemerkungen zum Leistungsfaktor:
Remarks to power factor:

Cos φ 1 entspricht / conforms to 0°
Cos φ 0.5I entspricht / conforms to 60°
Cos φ 0.5C entspricht / conforms to 300°

Sin φ 1 entspricht / conforms to 90°
Sin φ 0.5I entspricht / conforms to 30°
Sin φ 0.5C entspricht / conforms to 150°

Typ: EPZ303-x SN 0500xxxxx

Frequenz: 50 Hz. frequency:		Messart: 3 LW mode: 3 WA		rel. Messabweichung bezogen auf die Wirkleistung- / energie relative errors referred to the active power- / energy					
Strom Bereich	Strom Wert	Spannung Bereich	Spannung Wert	Leistungs-faktor					
current range	current value	voltage range	voltage value	power factor	$\Delta P1 / P1$	$\Delta P2 / P2$	$\Delta P3 / P3$	$\Delta P\Sigma / P\Sigma$	rel. expanded measurement uncertainty
in A	in A	in V	in V	cos φ	in %	in %	in %	in %	in %
5	5	240	3*416	1	0,004		0,005	0,004	0,006
5	5	240	3*416	0.5I			0,004	0,000	0,011
5	5	240	3*416	0.5C	0,007			0,007	0,011

Typ: EPZ303-x SN 0500xxxxx

Frequenz: 50 Hz. frequency:		Messart: 4 LB mode: 4 WR		rel. Messabweichung bezogen auf die Blindleistung- / energie relative errors referred to the reactive power- / energy					
Strom Bereich	Strom Wert	Spannung Bereich	Spannung Wert	Leistungs-faktor					
current range	current value	voltage range	voltage value	power factor	$\Delta Q1 / Q1$	$\Delta Q2 / Q2$	$\Delta Q3 / Q3$	$\Delta Q\Sigma / Q\Sigma$	rel. expanded measurement uncertainty
in A	in A	in V	in V	sin φ	in %	in %	in %	in %	in %
5	5	240	3*240 / 416	1	0,005	0,001	0,005	0,004	0,006
5	5	240	3*240 / 416	0.5I	0,011	0,003	0,008	0,008	0,011
5	5	240	3*240 / 416	0.5C	-0,001	-0,006	0,001	-0,002	0,011

Typ: EPZ303-x SN 0500xxxxx

Frequenz: 50 Hz. frequency:		Messart: 3 LB mode: 3 WR		rel. Messabweichung bezogen auf die Blindleistung- / energie relative errors referred to the reactive power- / energy					
Strom Bereich	Strom Wert	Spannung Bereich	Spannung Wert	Leistungs-faktor					
current range	current value	voltage range	voltage value	power factor	$\Delta Q1 / Q1$	$\Delta Q2 / Q2$	$\Delta Q3 / Q3$	$\Delta Q\Sigma / Q\Sigma$	rel. expanded measurement uncertainty
in A	in A	in V	in V	sin φ	in %	in %	in %	in %	in %
5	5	240	3*416	1	0,004		0,006	0,005	0,006
5	5	240	3*416	0.5I	0,007			0,008	0,011
5	5	240	3*416	0.5C			0,005	0,002	0,011