

## Kalibrierschein / Calibration Certificate

erstellt durch das Kalibrierlaboratorium

issued by the *calibration laboratory*

**ZERA GmbH**

Humboldtstrasse 2a

DE 53639 Königswinter

Mitglied im / Member of  
Deutscher Kalibrierdienst



Deutsche  
Akkreditierungsstelle  
D-K-15103-01-00

Kalibrierzeichen  
*Calibration mark*

75xx
D-K- 15103-01-00
2022-05

Gegenstand  
*Object*

**Spannungs-, Stromstärke-, Leistungs-,  
und Energiemessgerät**  
**Voltage-, current-, power-, and energy  
meter**

Dieser Kalibrierschein dokumentiert die Rückführbarkeit auf nationale Normale zur Darstellung der Einheiten in Übereinstimmung mit dem Internationalen Einheitensystem (SI). Die DAkKS ist Unterzeichner der multilateralen Übereinkommen der European co-operation for Accreditation (EA) und der International Laboratory Accreditation Cooperation (ILAC) zur gegenseitigen Anerkennung der Kalibrierscheine. Für die Einhaltung einer angemessenen Frist zur Wiederholung der Kalibrierung ist der Benutzer verantwortlich.

Hersteller  
*Manufacturer*

**ZERA GmbH**

Typ  
*Type*

**MT310s2**

Fabrikat/Serien-Nr.  
*Serial number*

**0500xxxxx**

Auftraggeber  
*Customer*

**ZERA GmbH**  
DE 53639 Koenigswinter

Auftragsnummer  
*Order No.*

**ST-1022xxxx**

Anzahl der Seiten des Kalibrierscheines  
*Number of pages of the certificate*

**6**

Datum der Kalibrierung  
*Date of calibration*

**2022-05-05**

*This calibration certificate documents the traceability to national standards, which realize the units of measurement according to the International System of Units (SI).*

*The DAkKS is signatory to the multilateral agreements of the European co-operation for Accreditation (EA) and of the International Laboratory Accreditation Cooperation (ILAC) for the mutual recognition of calibration certificates.*

*The user is obliged to have the object recalibrated at appropriate intervals.*

Dieser Kalibrierschein darf nur vollständig und unverändert weiterverbreitet werden. Auszüge oder Änderungen bedürfen der Genehmigung des ausstellenden Kalibrierlaboratoriums. Kalibrierscheine sind bei Nennung des für die Freigabe Verantwortlichen in Klarschrift auch ohne Unterschrift gültig.

*This calibration certificate may not be reproduced other than in full except with the permission of the issuing laboratory. Calibration certificates with the full name of the approval responsible person are valid without signature.*

Datum der Ausstellung  
*Date of issue*

Freigabe des Kalibrierscheins durch  
*Approval of the certificate of calibration by*

2022-05-06

Quadflieg

• **Kalibriergegenstand / calibration item**

Digitales Leistungs und Energiemessgerät  
digital power and energy meter:

Wechselspannungsmessbereiche      250 V  
AC voltage ranges:

Wechselstromstärkemessbereiche      0,025 A; 0,05 A; 0,1 A; 0,25 A; 0,5 A; 1 A; 2,5 A; 5 A; 10 A  
AC current ranges:

Messarten  
measurement Mode                      4W active

• **Kalibrierverfahren / method of calibration**

Vergleichsmessung gegen ein auf nationale Normale rückgeführtes Arbeitsnormal.

Comparative measurement against a working standard traced back to national standards.

• **Messbedingungen / measurement conditions**

Das Gerät wurde mit praktisch sinusförmigem Wechselstrom der Frequenz 50 und 60 Hz geprüft.

Vor der Prüfung war das Netzteil (230 V 50 Hz) 12 Stunden eingeschaltet.

Für die Kalibrierung wurde die Software WinSAM Version V 7.2.7 verwendet.

Die Messergebnisse für AC - Leistung und Energie wurden durch Auslesen der RS 232 Schnittstelle erfasst.

Die Messergebnisse gelten zum Zeitpunkt der Kalibrierung.

The instrument was tested with practically sinusoidal alternating current of 50 and 60 Hz frequency after main supply (230 V 50 Hz) had been switched on for 12 hours.

For calibration WinSAM V 7.2.7 software was used.

The measurement results for AC - power and energy registered by RS 232 interface.

The measurement results apply at the time of calibration.

rel. Messabweichung / rel. measurement deviation

$$\Delta P_x / P = (P_x - P_{Ref}) / P_{Ref}$$

$P_x$  = Wirkleistung DUT / active power DUT

$P_{Ref}$  = Wirkleistung (ZERA Normal) / active power (ZERA Standard)

DUT = Prüfling / device under test

• **Umgebungsbedingungen / environmental data**

Die Temperatur im Kalibrierlabor betrug The temperature in the calibration lab. amounted to	23 ± 2° C
Die relative Luftfeuchte lag im Bereich The relative humidity was in the range of	< 60 %

75xx
D-K- 15103-01-00
2022-05

• **weitere Hinweise / supplemental information**

Die Deutsche Akkreditierungsstelle (DAkkS) ist Unterzeichner der multilateralen Übereinkommen der European co-operation for Accreditation (EA) und der International Laboratory Accreditation Cooperation (ILAC) zur gegenseitigen Anerkennung der Kalibrierscheine. Die weiteren Unterzeichner innerhalb und außerhalb Europas sind den Internetseiten von EA ([www.european-accreditation.org](http://www.european-accreditation.org)) und ILAC ([www.ilac.org](http://www.ilac.org)) zu entnehmen.

The DAkkS is signatory to the multilateral agreements of the European cooperation for Accreditation (EA) and of the International Laboratory Accreditation Cooperation (ILAC) for the mutual recognition of calibration certificates. Please visit the webpages at EA ([www.european-accreditation.org](http://www.european-accreditation.org)) and ILAC ([www.ilac.org](http://www.ilac.org)) for further signatories within and outside Europe.

• **Messunsicherheit / measurement uncertainty**

Angegeben ist die erweiterte Messunsicherheit, die sich aus der Standardmessunsicherheit durch Multiplikation mit dem Erweiterungsfaktor  $k = 2$  ergibt. Sie wurde gemäß EA-4/02 M:2013 ermittelt. Der Wert der Messgröße liegt mit einer Wahrscheinlichkeit von annähernd 95 % im zugeordneten Werteintervall.

The measurement uncertainty is specified as extended measurement uncertainty, resulting from the standard measurement uncertainty multiplied with factor  $k = 2$ . It was calculated according to EA-4/02 M:2013. The value of the result will be within the associated interval with a probability of approximately 95 %.

Bei Unklarheit gilt der deutsche Text.  
In case of dispute, only the original German text shall be valid.

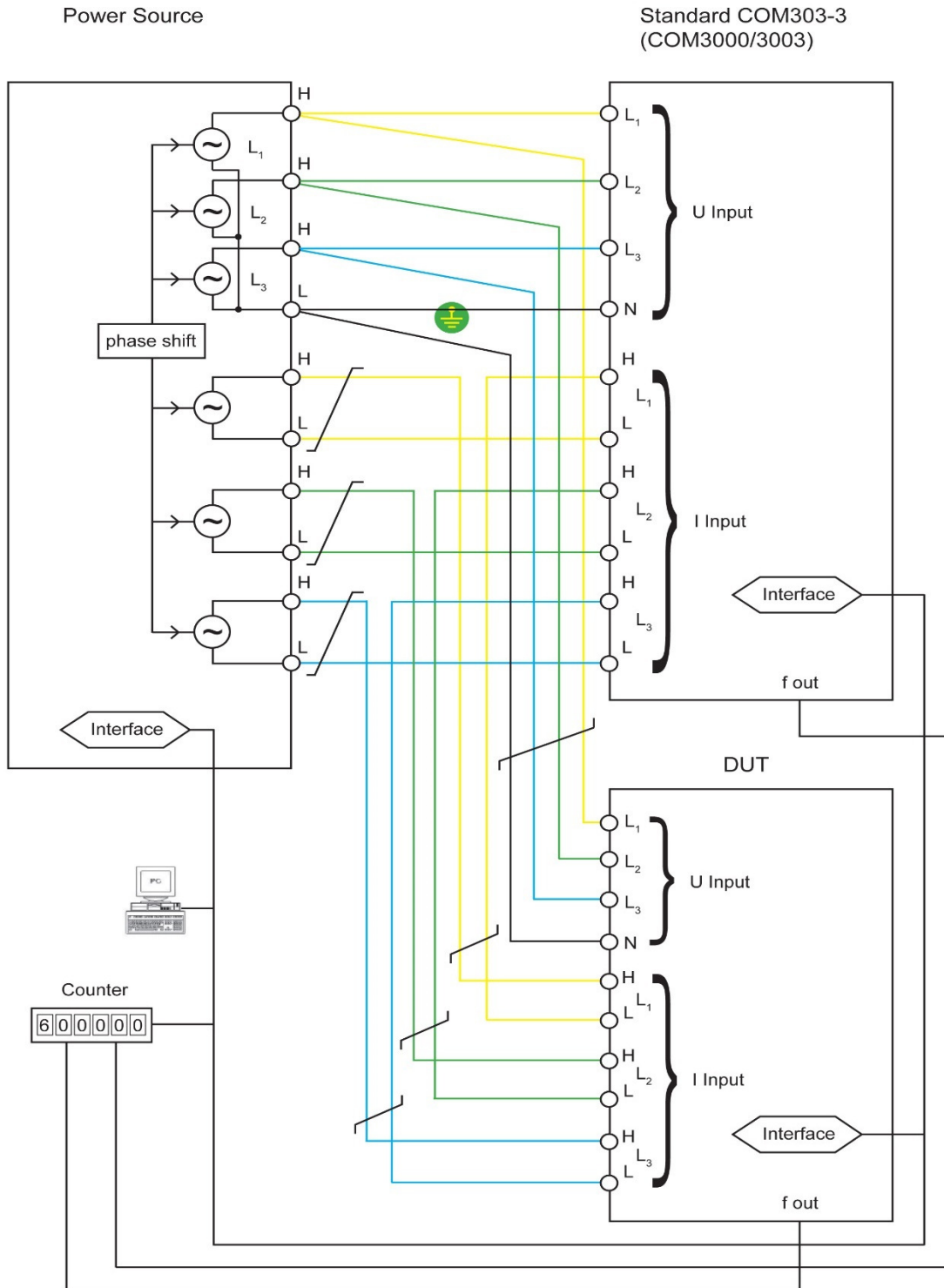
**Verwendete Normale  
Used Standards**

Alle Eigenfehler des Normals wurden bei der Kalibrierung des DUT berücksichtigt.

All inherent errors of this standard have been taken into account when calibrating the DUT.

Gegenstand Object	Hersteller Manufacturer	Typ Type	Geräte Nr. Serial No.	Datum der Kalibrierung Date of calibration	Kalibrierung gültig bis Calibration due until	Kalibrier- Zeichen Nr. Calibration label No.
Comparator	ZERA	COM3003	050073877	2022-03-15	2023-03	7536 D-K- 15103-01-00

### Test circuit



Typ: MT310 S2 SN 0500xxxxx

Frequenz: 50 Hz. frequency:		Messart: 4 LW mode: 4 WA		rel. Messabweichung bezogen auf die Wirkleistung- / energie relative errors referred to the active power- / energy					
Strom Bereich	Strom Wert	Spannung Bereich	Spannung Wert	Leistungs- faktor					
current range	current value	voltage range	voltage value	power factor	$\Delta P1 / P1$	$\Delta P2 / P2$	$\Delta P3 / P3$	$\Delta P\Sigma / P\Sigma$	rel. expanded measurement uncertainty
in A	in A	in V	in V	cos $\varphi$	in %	in %	in %	in %	in %
10	12	250	3*240 / 416	1	0,011	0,011	0,013	0,012	0,006
10	12	250	3*240 / 416	0.5I	0,012	0,011	0,011	0,011	0,011
10	12	250	3*240 / 416	0.5C	0,013	0,011	0,016	0,014	0,011
10	10	250	3*240 / 416	1	0,012	0,011	0,012	0,012	0,006
10	10	250	3*240 / 416	0.5I	0,013	0,011	0,009	0,011	0,011
10	10	250	3*240 / 416	0.5C	0,013	0,011	0,015	0,013	0,011
5	5	250	3*240 / 416	1	0,008	0,009	0,007	0,008	0,006
5	5	250	3*240 / 416	0.25I	0,007	0,005	0,003	0,005	0,022
5	5	250	3*240 / 416	0.25C	0,012	0,010	0,011	0,011	0,022
5	2,5	250	3*240 / 416	1	0,012	0,012	0,010	0,011	0,006
2,5	2,5	250	3*240 / 416	1	0,011	0,012	0,008	0,010	0,006
2,5	2,5	250	3*240 / 416	0.5I	0,010	0,011	0,007	0,010	0,011
2,5	2,5	250	3*240 / 416	0.8C	0,011	0,012	0,009	0,010	0,007
1	1	250	3*240 / 416	1	0,009	0,010	0,006	0,008	0,006
1	1	250	3*240 / 416	0.5I	0,005	0,005	0,002	0,004	0,011
1	1	250	3*240 / 416	0.8C	0,010	0,011	0,009	0,010	0,007
0,5	0,5	250	3*240 / 416	1	0,008	0,009	0,007	0,008	0,006
0,5	0,5	250	3*240 / 416	0.5I	0,007	0,004	0,000	0,004	0,011
0,5	0,5	250	3*240 / 416	0.8C	0,009	0,011	0,009	0,010	0,007
0,25	0,25	250	3*240 / 416	1	0,013	0,012	0,009	0,011	0,006
0,25	0,25	250	3*240 / 416	0.5I	0,011	0,007	0,001	0,007	0,011
0,25	0,25	250	3*240 / 416	0.8C	0,013	0,014	0,011	0,013	0,007
0,1	0,1	250	3*240 / 416	1	0,010	0,012	0,008	0,010	0,006
0,1	0,1	250	3*240 / 416	0.5I	0,012	0,011	0,008	0,010	0,011
0,1	0,1	250	3*240 / 416	0.8C	0,009	0,012	0,008	0,010	0,007
0,05	0,05	250	3*240 / 416	1	0,011	0,013	0,010	0,012	0,010
0,05	0,05	250	3*240 / 416	0.5I	0,010	0,010	0,005	0,008	0,020
0,05	0,05	250	3*240 / 416	0.8C	0,011	0,016	0,013	0,013	0,013
0,025	0,025	250	3*240 / 416	1	0,013	0,021	0,016	0,017	0,013
0,025	0,025	250	3*240 / 416	0.5I	0,009	0,013	0,012	0,011	0,026
0,025	0,025	250	3*240 / 416	0.8C	0,013	0,025	0,017	0,019	0,017
0,025	0,01	250	3*240 / 416	1	0,003	0,022	0,012	0,012	0,017
0,025	0,01	250	3*240 / 416	0.5I	-0,002	0,017	0,013	0,009	0,034
0,025	0,01	250	3*240 / 416	0.8C	-0,002	0,027	0,014	0,013	0,022
5	5	250	3*120 / 208	1	0,011	0,011	0,007	0,010	0,006
5	5	250	3*120 / 208	0.5I	0,011	0,008	0,003	0,007	0,011
5	5	250	3*120 / 208	0.8C	0,012	0,010	0,009	0,011	0,007

Typ: MT310 S2 SN 0500xxxxx

Frequenz: 60 Hz. frequency:		Messart: 4 LW mode: 4 WA		rel. Messabweichung bezogen auf die Wirkleistung- / energie relative errors referred to the active power- / energy					
Strom Bereich	Strom Wert	Spannung Bereich	Spannung Wert	Leistungs- faktor					
<i>current range</i>	<i>current value</i>	<i>voltage range</i>	<i>voltage value</i>	<i>power factor</i>	$\Delta P1 / P1$	$\Delta P2 / P2$	$\Delta P3 / P3$	$\Delta P\Sigma / P\Sigma$	<i>rel. expanded measurement uncertainty</i>
in A	in A	in V	in V	cos $\varphi$	in %	in %	in %	in %	in %
10	12	250	3*240 / 416	1	0,002	0,001	0,005	0,003	0,006
10	12	250	3*240 / 416	0.5I	0,000	-0,004	-0,001	-0,001	0,011
10	12	250	3*240 / 416	0.5C	0,007	0,005	0,013	0,008	0,011
10	10	250	3*240 / 416	1	0,001	0,001	0,004	0,002	0,006
10	10	250	3*240 / 416	0.5I	-0,003	-0,004	-0,003	-0,003	0,011
10	10	250	3*240 / 416	0.5C	0,005	0,004	0,010	0,006	0,011
5	5	250	3*240 / 416	1	-0,003	-0,003	-0,002	-0,003	0,006
5	5	250	3*240 / 416	0.25I	-0,010	-0,011	-0,014	-0,012	0,022
5	5	250	3*240 / 416	0.25C	0,006	0,003	0,010	0,006	0,022
5	2,5	250	3*240 / 416	1	-0,002	0,000	0,000	-0,001	0,006
2,5	2,5	250	3*240 / 416	1	-0,001	-0,002	-0,002	-0,002	0,006
2,5	2,5	250	3*240 / 416	0.5I	-0,003	-0,004	-0,005	-0,004	0,011
2,5	2,5	250	3*240 / 416	0.8C	-0,001	-0,001	-0,001	-0,001	0,007
1	1	250	3*240 / 416	1	-0,001	-0,002	-0,002	-0,002	0,006
1	1	250	3*240 / 416	0.5I	-0,003	-0,005	-0,007	-0,005	0,011
1	1	250	3*240 / 416	0.8C	0,000	-0,001	0,000	0,000	0,007
0,5	0,5	250	3*240 / 416	1	-0,002	-0,003	-0,002	-0,002	0,006
0,5	0,5	250	3*240 / 416	0.5I	-0,004	-0,007	-0,009	-0,006	0,011
0,5	0,5	250	3*240 / 416	0.8C	-0,001	-0,001	0,001	0,000	0,007
0,25	0,25	250	3*240 / 416	1	0,001	-0,002	-0,002	-0,001	0,006
0,25	0,25	250	3*240 / 416	0.5I	0,001	-0,006	-0,009	-0,005	0,011
0,25	0,25	250	3*240 / 416	0.8C	0,001	-0,001	0,001	0,000	0,007
0,1	0,1	250	3*240 / 416	1	0,000	0,000	-0,001	-0,001	0,006
0,1	0,1	250	3*240 / 416	0.5I	-0,001	-0,004	-0,006	-0,004	0,011
0,1	0,1	250	3*240 / 416	0.8C	0,000	0,001	0,001	0,001	0,007
0,05	0,05	250	3*240 / 416	1	0,001	0,001	0,000	0,001	0,010
0,05	0,05	250	3*240 / 416	0.5I	-0,002	-0,006	-0,008	-0,006	0,020
0,05	0,05	250	3*240 / 416	0.8C	0,002	0,004	0,003	0,003	0,013
0,025	0,025	250	3*240 / 416	1	0,003	0,006	0,001	0,003	0,013
0,025	0,025	250	3*240 / 416	0.5I	0,000	-0,007	-0,007	-0,005	0,026
0,025	0,025	250	3*240 / 416	0.8C	0,004	0,011	0,005	0,007	0,017
0,025	0,01	250	3*240 / 416	1	-0,004	0,007	-0,003	0,000	0,017
0,025	0,01	250	3*240 / 416	0.5I	-0,008	-0,004	-0,010	-0,007	0,034
0,025	0,01	250	3*240 / 416	0.8C	-0,003	0,013	-0,001	0,003	0,022
5	5	250	3*120 / 208	1	0,001	-0,001	-0,001	0,000	0,006
5	5	250	3*120 / 208	0.5I	-0,003	-0,005	-0,007	-0,005	0,011
5	5	250	3*120 / 208	0.8C	0,002	0,001	0,001	0,001	0,007