

## Kalibrierschein / Calibration Certificate

erstellt durch das Kalibrierlaboratorium

issued by the *calibration laboratory*

**ZERA GmbH**

Humboldtstrasse 2a

DE 53639 Königswinter

Mitglied im / Member of  
Deutscher Kalibrierdienst



Deutsche  
Akkreditierungsstelle  
D-K-15103-01-00

Kalibrierzeichen  
*Calibration mark*

xxxx
D-K- 15103-01-00
2020-06

Gegenstand  
*Object*

**Spannungs-, Stromstärke-, Leistungs-,  
und Energiemessgerät**  
**Voltage-, current-, power-, and energy  
meter**

Dieser Kalibrierschein dokumentiert die Rückführung auf nationale Normale zur Darstellung der Einheiten in Übereinstimmung mit dem Internationalen Einheitensystem (SI).

Hersteller  
*Manufacturer*

**ZERA GmbH**

Die DAkkS ist Unterzeichner der multilateralen Übereinkommen der European co-operation for Accreditation (EA) und der International Laboratory Accreditation Cooperation (ILAC) zur gegenseitigen Anerkennung der Kalibrierscheine. Für die Einhaltung einer angemessenen Frist zur Wiederholung der Kalibrierung ist der Benutzer verantwortlich.

Typ  
*Type*

**MT3305 / MT3465**

Fabrikat/Serien-Nr.  
*Serial number*

**0500xxxxxx / 0500xxxxxx**

*This calibration certificate documents the traceability to national standards, which realize the units of measurement according to the International System of Units (SI).*

Auftraggeber  
*Customer*

**ZERA GmbH**  
DE 53639 Königswinter

*The DAkkS is signatory to the multilateral agreements of the European co-operation for Accreditation (EA) and of the International Laboratory Accreditation Cooperation (ILAC) for the mutual recognition of calibration certificates. The user is obliged to have the object recalibrated at appropriate intervals.*

Auftragsnummer  
*Order No.*

**ST-1022xxxx**

Anzahl der Seiten des Kalibrierscheines  
*Number of pages of the certificate*

**8**

Datum der Kalibrierung  
*Date of calibration*

**2020-06-25**

Dieser Kalibrierschein darf nur vollständig und unverändert weiterverbreitet werden. Auszüge oder Änderungen bedürfen der Genehmigung des ausstellenden Kalibrierlaboratoriums. Kalibrierscheine sind bei Nennung des für die Freigabe Verantwortlichen in Klarschrift auch ohne Unterschrift gültig.

*This calibration certificate may not be reproduced other than in full except with the permission of the issuing laboratory. Calibration certificates with the full name of the approval responsible person are valid without signature.*

Datum der Ausstellung  
*Date of issue*

Freigabe des Kalibrierscheins durch  
*Approval of the certificate of calibration by*

2020-06-26

Quadflieg

• **Kalibriergegenstand / calibration item**

Digitales Leistungs und Energiemessgerät  
digital power and energy meter:

Wechselspannungsmessbereiche      60 V; 125 V; 250 V; 500 V  
AC voltage ranges:

Wechselstromstärkemessbereiche      0,025 A; 0,05 A; 0,1 A; 0,25 A; 0,5 A; 1 A; 2,5 A; 5 A; 10 A;  
AC current ranges:                      25 A; 50 A; 100 A  
C 0,05 A; C 0,1 A; C 0,5 A; C 1 A; C 5 A; C 10 A; C 50 A; C 100 A;

Messarten  
measurement Mode                      4W active; 3W active; 4W reactive; 3W reactive;

• **Kalibrierverfahren / method of calibration**

Vergleich der durch eine hochstabile Leistungsquelle dargestellten Werte mit der Anzeige eines Arbeitsnormals.

Comparison of values, generated through a high precision power source, with the indicated values of a working reference.

• **Messbedingungen / measurement conditions**

Das Gerät wurde mit praktisch sinusförmigem Wechselstrom der Frequenz 50 Hz geprüft.

Vor der Prüfung war das Netzteil (230 V 50 Hz) 12 Stunden eingeschaltet.

Für die Kalibrierung wurde die Software WinSAM Version V 6.3.2 verwendet.

Die Messergebnisse für AC - Leistung und Energie wurden durch Auslesen der RS 232 Schnittstelle erfasst.

The instrument was tested with practically sinusoidal alternating current of 50 Hz frequency after main supply ( 230 V 50 Hz ) had been switched on for 12 hours.

For calibration WinSAM V 6.3.2 software was used.

The measurement results for AC - power and energy are registered by RS 232 interface.

Definition der relativen Messabweichung

Definition of relative errors

Wirkleistung / active power:

$$\Delta P_x / P = (P_x - P_{\text{Stand}}) / P_{\text{Stand}}$$

• **Umgebungsbedingungen / environmental data**

Die Temperatur des Kalibrierraums betrug                      ( 23 ± 2 ) °C

Die relative Luftfeuchte lag im Bereich                      ( 50 ± 15 ) %

The temperature of the calibration-room was                      ( 23 ± 2 ) °C

The relative humidity was                      ( 50 ± 15 ) %

xxxx
D-K- 15103-01-00
2020-06

• **weitere Hinweise / supplemental information**

Die Deutsche Akkreditierungsstelle (DAkkS) ist Unterzeichner der multilateralen Übereinkommen der European co-operation for Accreditation (EA) und der International Laboratory Accreditation Cooperation (ILAC) zur gegenseitigen Anerkennung der Kalibrierscheine. Die weiteren Unterzeichner innerhalb und außerhalb Europas sind den Internetseiten von EA ([www.european-accreditation.org](http://www.european-accreditation.org)) und ILAC ([www.ilac.org](http://www.ilac.org)) zu entnehmen.

The DAkkS is signatory to the multilateral agreements of the European cooperation for Accreditation (EA) and of the International Laboratory Accreditation Cooperation (ILAC) for the mutual recognition of calibration certificates. Please visit the webpages at EA ([www.european-accreditation.org](http://www.european-accreditation.org)) and ILAC ([www.ilac.org](http://www.ilac.org)) for further signatories within and outside Europe.

• **Messunsicherheit / measurement uncertainty**

Angegeben ist die erweiterte Messunsicherheit, die sich aus der Standardmessunsicherheit durch Multiplikation mit dem Erweiterungsfaktor  $k = 2$  ergibt. Sie wurde gemäß EA-4/02 M:2013 ermittelt. Der Wert der Messgröße liegt mit einer Wahrscheinlichkeit von 95 % im zugeordneten Werteintervall.

The measurement uncertainty is specified as extended measurement uncertainty, resulting from the standard measurement uncertainty multiplied with factor  $k = 2$ . It was calculated according to EA-4/02 M:2013. The value of the result will be within the associated interval with a probability of 95 %.

Bei Unklarheit gilt der deutsche Text.  
In case of dispute, only the original German text shall be valid.

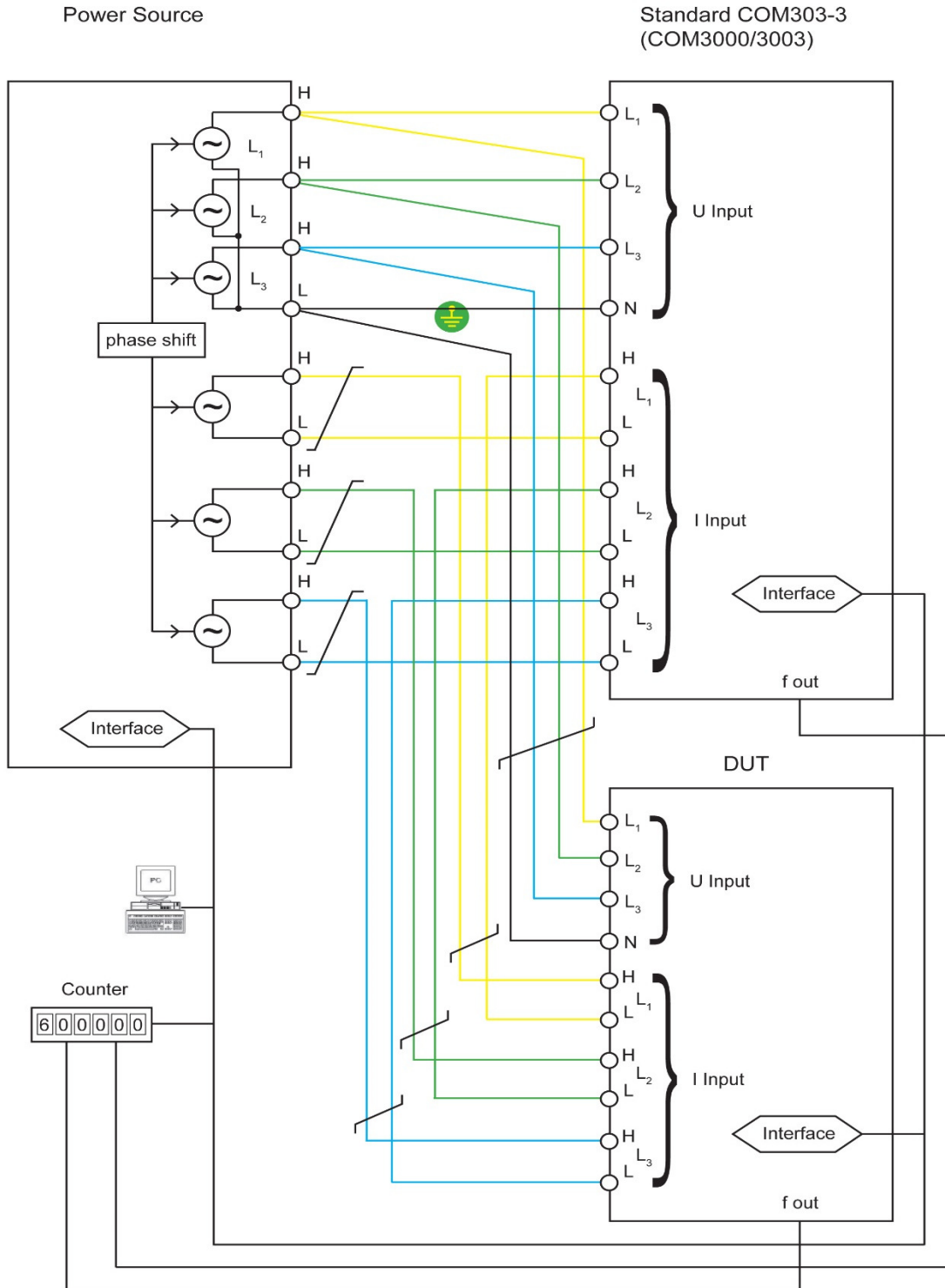
**Verwendete Bezugsnormale**  
**Reference standards**

Das bei der Kalibration verwendete Bezugsnormale entspricht der Klasse 0,01. Alle Eigenfehler des Bezugsnormals wurden bei der Kalibration des DUT berücksichtigt.

The reference standard used for calibration complies with class 0.01. All inherent errors of this reference standard have been considered during measurements of DUT.

Gegenstand Object	Hersteller Manufacturer	Typ Type	Geräte Nr. Serial No.	Datum der Kalibrierung Date of calibration	Kalibrierung gültig bis Calibration due until	Kalibrier-Zei- chen Nr. Calibration la- bel No.
Comparator	ZERA	COM3000	02-316-3	2020-02-21	2021-02	6548 D-K- 15103-01-00

### Test circuit



Typ: MT3305 SN 0500xxxxx

Frequenz: 50 Hz. frequency:		Messart: 4 LW mode: 4 WA		rel. Messabweichung bezogen auf die Wirkleistung- / energie relative errors referred to the active power- / energy					
Strom Bereich	Strom Wert	Spannung Bereich	Spannung Wert	Leistungs- faktor					
current range	current value	voltage range	voltage value	power factor	$\Delta P1 / P1$	$\Delta P2 / P2$	$\Delta P3 / P3$	$\Delta P\Sigma / P\Sigma$	rel. expanded measurement uncertainty
in A	in A	in V	in V	cos $\varphi$	in %	in %	in %	in %	in %
100	100	125	3*120 / 208	1	0,003	0,002	-0,001	0,002	0,008
100	100	125	3*120 / 208	0.5I	-0,002	-0,003	0,001	-0,002	0,015
100	100	125	3*120 / 208	0.5C	0,011	0,008	-0,006	0,004	0,015
100	60	125	3*120 / 208	1	0,008	0,008	0,004	0,007	0,008
100	60	125	3*120 / 208	0.5I	0,002	0,001	0,007	0,003	0,015
100	60	125	3*120 / 208	0.5C	0,013	0,013	0,001	0,009	0,015
50	50	125	3*120 / 208	1	0,001	0,002	0,000	0,001	0,008
50	50	125	3*120 / 208	0.5I	0,000	-0,004	-0,001	-0,002	0,015
50	50	125	3*120 / 208	0.5C	0,002	0,007	0,001	0,003	0,015
25	25	125	3*120 / 208	1	0,002	0,003	0,002	0,003	0,008
25	25	125	3*120 / 208	0.5I	-0,001	-0,004	0,000	-0,002	0,015
25	25	125	3*120 / 208	0.5C	0,006	0,011	0,004	0,007	0,015
10	10	125	3*120 / 208	1	0,003	0,003	0,000	0,002	0,006
10	10	125	3*120 / 208	0.5I	0,007	0,001	0,004	0,004	0,011
10	10	125	3*120 / 208	0.5C	0,000	0,004	-0,004	0,000	0,011
5	5	125	3*120 / 208	1	0,004	0,003	0,001	0,003	0,006
5	5	125	3*120 / 208	0.5I	0,007	0,001	0,002	0,003	0,011
5	5	125	3*120 / 208	0.5C	-0,001	0,006	-0,002	0,001	0,011
2,5	2,5	125	3*120 / 208	1	0,004	0,004	0,002	0,003	0,006
2,5	2,5	125	3*120 / 208	0.5I	0,007	0,000	0,004	0,003	0,011
2,5	2,5	125	3*120 / 208	0.5C	0,001	0,007	0,001	0,003	0,011
1	1	125	3*120 / 208	1	0,002	0,003	0,001	0,002	0,006
1	1	125	3*120 / 208	0.5I	0,004	-0,004	0,000	0,000	0,011
1	1	125	3*120 / 208	0.5C	0,001	0,010	0,000	0,003	0,011

Typ: MT3305 SN 0500xxxxx

Frequenz: 50 Hz. frequency:		Messart: 4 LW mode: 4 WA		rel. Messabweichung bezogen auf die Wirkleistung- / energie relative errors referred to the active power- / energy					
Strom Bereich	Strom Wert	Spannung Bereich	Spannung Wert	Leistungs- faktor					
current range	current value	voltage range	voltage value	power factor	$\Delta P1 / P1$	$\Delta P2 / P2$	$\Delta P3 / P3$	$\Delta P\Sigma / P\Sigma$	rel. expanded measurement uncertainty
in A	in A	in V	in V	cos $\varphi$	in %	in %	in %	in %	in %
0,5	0,5	125	3*120 / 208	1	0,002	0,002	-0,001	0,001	0,006
0,5	0,5	125	3*120 / 208	0.5I	0,001	-0,007	-0,003	-0,003	0,011
0,5	0,5	125	3*120 / 208	0.5C	0,004	0,012	0,002	0,006	0,011
0,25	0,25	125	3*120 / 208	1	0,003	0,002	0,002	0,003	0,006
0,25	0,25	125	3*120 / 208	0.5I	-0,001	-0,010	-0,001	-0,004	0,011
0,25	0,25	125	3*120 / 208	0.5C	0,007	0,014	0,006	0,009	0,011
0,1	0,1	125	3*120 / 208	1	0,004	0,002	0,001	0,002	0,006
0,1	0,1	125	3*120 / 208	0.5I	0,010	0,002	0,006	0,006	0,011
0,1	0,1	125	3*120 / 208	0.5C	-0,002	0,003	-0,004	-0,001	0,011
0,05	0,05	125	3*120 / 208	1	0,002	0,001	0,000	0,001	0,010
0,05	0,05	125	3*120 / 208	0.5I	0,007	0,000	0,005	0,004	0,020
0,05	0,05	125	3*120 / 208	0.5C	-0,002	0,002	-0,005	-0,002	0,020
0,025	0,025	125	3*120 / 208	1	-0,001	-0,002	0,001	-0,001	0,013
0,025	0,025	125	3*120 / 208	0.5I	0,006	-0,002	0,009	0,004	0,026
0,025	0,025	125	3*120 / 208	0.5C	-0,008	-0,002	-0,007	-0,006	0,026
5	5	500	3*320 / 554	1	0,003	0,001	0,001	0,002	0,008
5	5	500	3*320 / 554	0.5I	0,012	0,005	0,009	0,009	0,015
5	5	500	3*320 / 554	0.5C	-0,003	0,003	-0,005	-0,002	0,015
5	5	250	3*240 / 416	1	0,004	0,003	0,001	0,002	0,006
5	5	250	3*240 / 416	0.5I	0,007	0,001	0,003	0,004	0,011
5	5	250	3*240 / 416	0.5C	0,000	0,005	-0,002	0,001	0,011
5	5	60	3*60 / 104	1	0,003	0,003	0,000	0,002	0,006
5	5	60	3*60 / 104	0.5I	0,007	0,000	0,003	0,003	0,011
5	5	60	3*60 / 104	0.5C	0,000	0,006	-0,004	0,001	0,011

Bemerkungen zum Leistungsfaktor:  
Remarks to power factor:

Cos  $\varphi$  1 entspricht / conforms to 0°  
Cos  $\varphi$  0.5I entspricht / conforms to 60°  
Cos  $\varphi$  0.5C entspricht / conforms to 300°

Sin  $\varphi$  1 entspricht / conforms to 90°  
Sin  $\varphi$  0.5I entspricht / conforms to 30°  
Sin  $\varphi$  0.5C entspricht / conforms to 150°

Typ: MT3305 SN 0500xxxxx

Frequenz: 50 Hz. frequency:		Messart: 3 LW mode: 3 WA		rel. Messabweichung bezogen auf die Wirkleistung- / energie relative errors referred to the active power- / energy					
Strom Bereich	Strom Wert	Spannung Bereich	Spannung Wert	Leistungs- faktor					
current range	current value	voltage range	voltage value	power factor	$\Delta P1 / P1$	$\Delta P2 / P2$	$\Delta P3 / P3$	$\Delta P\Sigma / P\Sigma$	rel. expanded measurement uncertainty
in A	in A	in V	in V	cos $\varphi$	in %	in %	in %	in %	in %
5	5	125	3* 208	1	0,003		0,002	0,003	0,006
5	5	125	3* 208	0.5I			0,002	0,005	0,011
5	5	125	3* 208	0.5C	0,000			0,000	0,011

Typ: MT3305 SN 0500xxxxx

Frequenz: 50 Hz. frequency:		Messart: 4 LB mode: 4 WR		rel. Messabweichung bezogen auf die Blindleistung- / energie relative errors referred to the reactive power- / energy					
Strom Bereich	Strom Wert	Spannung Bereich	Spannung Wert	Leistungs- faktor					
current range	current value	voltage range	voltage value	power factor	$\Delta Q1 / Q1$	$\Delta Q2 / Q2$	$\Delta Q3 / Q3$	$\Delta Q\Sigma / Q\Sigma$	rel. expanded measurement uncertainty
in A	in A	in V	in V	sin $\varphi$	in %	in %	in %	in %	in %
5	5	125	3*120 / 208	1	0,003	0,003	0,001	0,002	0,006
5	5	125	3*120 / 208	0.5I	0,000	0,006	-0,002	0,001	0,011
5	5	125	3*120 / 208	0.5C	0,007	0,000	0,004	0,004	0,011

Typ: MT3305 SN 0500xxxxx

Frequenz: 50 Hz. frequency:		Messart: 3 LB mode: 3 WR		rel. Messabweichung bezogen auf die Blindleistung- / energie relative errors referred to the reactive power- / energy					
Strom Bereich	Strom Wert	Spannung Bereich	Spannung Wert	Leistungs- faktor					
current range	current value	voltage range	voltage value	power factor	$\Delta Q1 / Q1$	$\Delta Q2 / Q2$	$\Delta Q3 / Q3$	$\Delta Q\Sigma / Q\Sigma$	rel. expanded measurement uncertainty
in A	in A	in V	in V	sin $\varphi$	in %	in %	in %	in %	in %
5	5	125	3* 208	1	0,002		0,002	0,003	0,006
5	5	125	3* 208	0.5I	-0,001			0,000	0,011
5	5	125	3* 208	0.5C			0,002	0,005	0,011

Typ: MT3465 SN 0500xxxxx

Frequenz: 50 Hz. frequency:		Messart: 4 LW mode: 4 WA		rel. Messabweichung bezogen auf die Wirkleistung- / energie relative errors referred to the active power- / energy					
Strom Bereich	Strom Wert	Spannung Bereich	Spannung Wert	Leistungs- faktor					
<i>current range</i>	<i>current value</i>	<i>voltage range</i>	<i>voltage value</i>	<i>power factor</i>	$\Delta P1 / P1$	$\Delta P2 / P2$	$\Delta P3 / P3$	$\Delta P\Sigma / P\Sigma$	<i>rel. expanded measurement uncertainty</i>
in A	in A	in V	in V	cos $\varphi$	in %	in %	in %	in %	in %
C100	120	125	3*120 / 208	1	0,006	0,004	0,005	0,005	0,05
C100	120	125	3*120 / 208	0.5I	0,026	-0,002	0,008	0,010	0,10
C100	120	125	3*120 / 208	0.5C	-0,009	0,010	-0,003	-0,001	0,10
C100	100	125	3*120 / 208	1	0,006	0,003	0,000	0,003	0,05
C100	100	125	3*120 / 208	0.5I	0,024	-0,004	0,001	0,007	0,10
C100	100	125	3*120 / 208	0.5C	-0,009	0,012	-0,001	0,000	0,10
C50	50	125	3*120 / 208	1	0,007	0,005	0,002	0,005	0,05
C50	50	125	3*120 / 208	0.5I	0,006	-0,001	0,002	0,002	0,10
C50	50	125	3*120 / 208	0.5C	0,007	0,011	0,005	0,008	0,10
C10	10	125	3*120 / 208	1	0,004	0,004	0,004	0,004	0,05
C10	10	125	3*120 / 208	0.5I	0,008	-0,001	0,003	0,003	0,10
C10	10	125	3*120 / 208	0.5C	-0,003	0,008	0,005	0,003	0,10
C5	5	125	3*120 / 208	1	0,002	0,003	0,003	0,003	0,05
C5	5	125	3*120 / 208	0.5I	0,007	-0,005	0,001	0,001	0,10
C5	5	125	3*120 / 208	0.5C	-0,005	0,010	0,006	0,003	0,10
C1	1	125	3*120 / 208	1	0,000	0,001	0,002	0,001	0,05
C1	1	125	3*120 / 208	0.5I	-0,003	-0,020	-0,017	-0,013	0,10
C1	1	125	3*120 / 208	0.5C	0,000	0,025	0,022	0,015	0,10
C0,5	0,5	125	3*120 / 208	1	-0,002	0,002	-0,001	0,000	0,05
C0,5	0,5	125	3*120 / 208	0.5I	-0,009	-0,024	-0,022	-0,018	0,10
C0,5	0,5	125	3*120 / 208	0.5C	0,003	0,032	0,029	0,021	0,10
C0,5	0,25	125	3*120 / 208	1	0,062	0,069	0,068	0,066	0,05
C0,5	0,25	125	3*120 / 208	0.5I	0,048	0,038	0,048	0,045	0,10
C0,5	0,25	125	3*120 / 208	0.5C	0,076	0,108	0,106	0,097	0,10
C0,1	0,1	125	3*120 / 208	1	-0,050	-0,012	-0,016	-0,026	0,05
C0,1	0,1	125	3*120 / 208	0.5I	-0,028	-0,045	-0,077	-0,050	0,10
C0,1	0,1	125	3*120 / 208	0.5C	-0,072	0,040	0,092	0,020	0,10
C0,05	0,05	125	3*120 / 208	1	-0,108	-0,092	-0,092	-0,097	0,05
C0,05	0,05	125	3*120 / 208	0.5I	-0,057	-0,148	-0,219	-0,142	0,10
C0,05	0,05	125	3*120 / 208	0.5C	-0,155	0,004	0,126	-0,008	0,10
C0,05	0,025	125	3*120 / 208	1	-0,061	-0,007	0,024	-0,015	0,10
C0,05	0,025	125	3*120 / 208	0.5I	-0,008	-0,026	-0,036	-0,023	0,20
C0,05	0,025	125	3*120 / 208	0.5C	-0,117	0,093	0,274	0,084	0,20